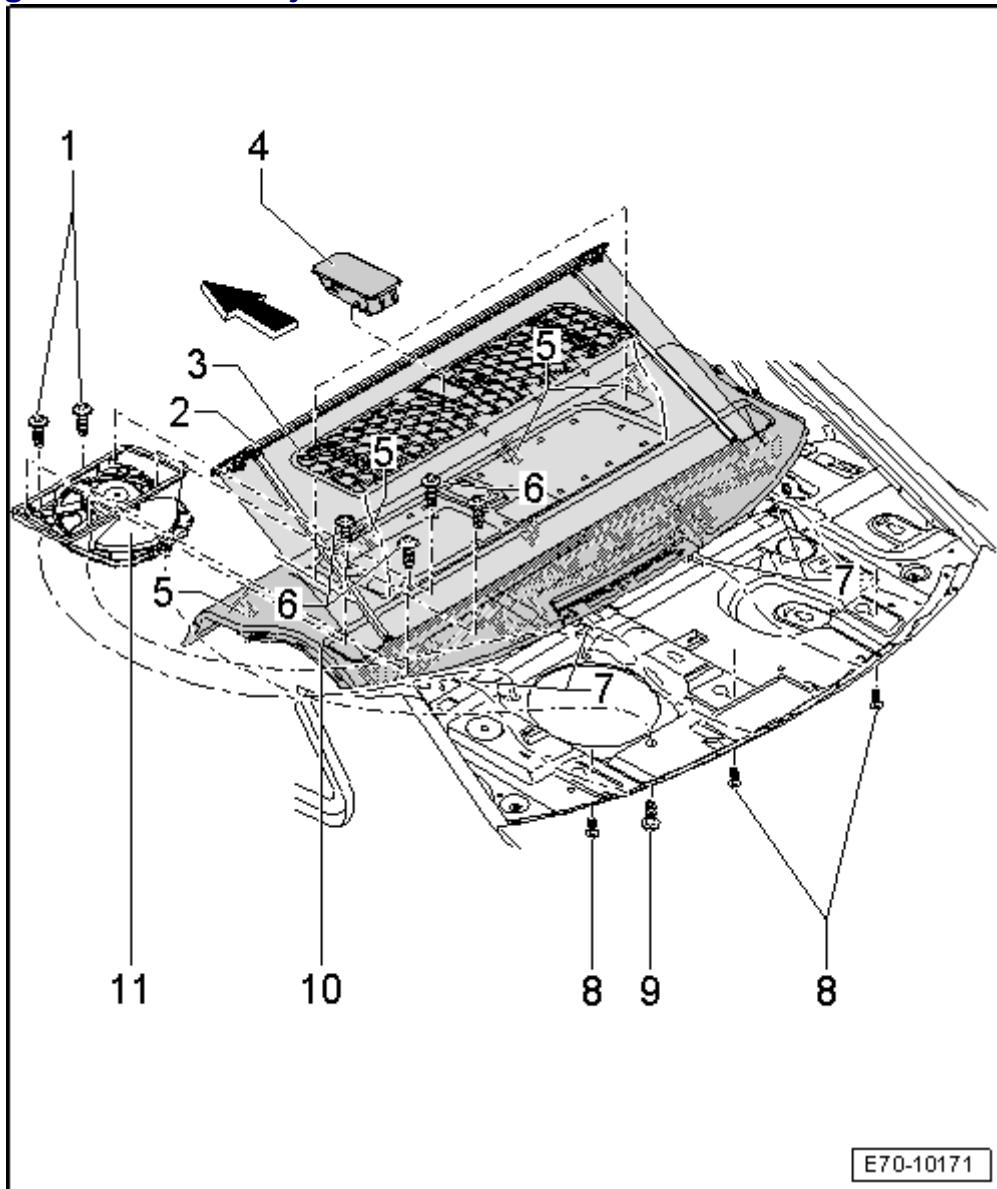


Bandeja posterior con altavoz y persiana eléctrica integrada: cuadro general de montaje



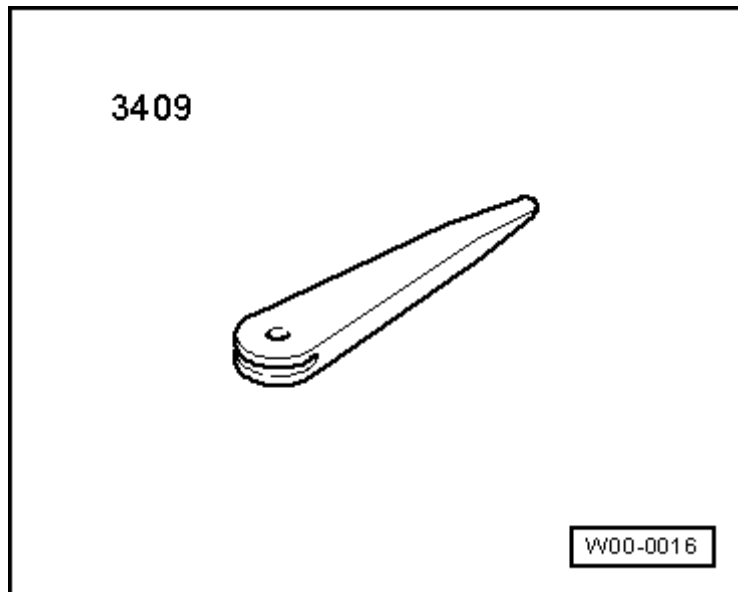
- 1 - Tornillo
- 2 unidades
- $2 \pm 0,3$ Nm
- 2 - Persiana eléctrica
- Cuadro general de montaje → **Capítulo**
- Desmontar y montar → **Capítulo**
- 3 - Tapa del altavoz
- 4 - Tapa KiSi
- 3 unidades
- 5 - Grapa
- 4 unidades
- 6 - Tornillo
- 4 unidades
- $2 \pm 0,3$ Nm
- 7 - Soporte
- 4 unidades
- 8 - Tornillo

- 3 unidades
- $6 \pm 0,5$ Nm
 - 9 - Tornillo
- $2 \pm 0,3$ Nm
 - 10 - Bandeja posterior con altavoz y persiana eléctrica integrada
- Desmontar y montar → **Capítulo**
- 11 - Altavoz

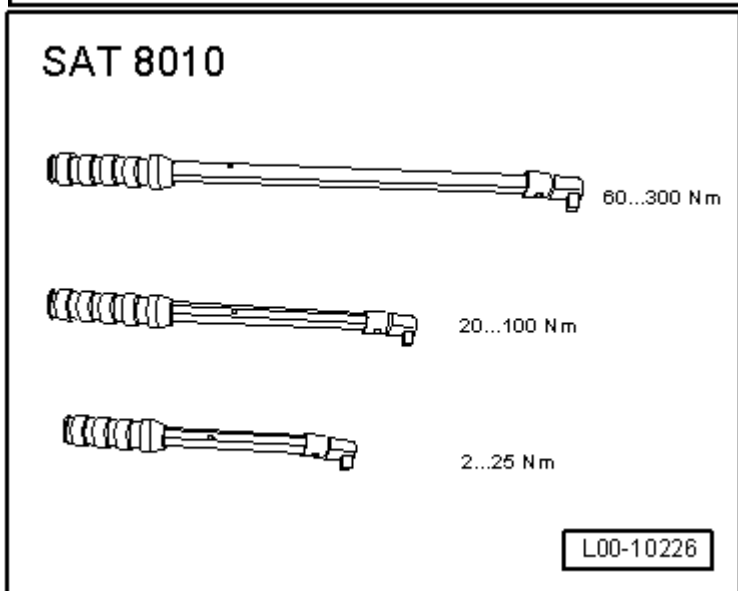
Bandeja posterior con altavoz y persiana eléctrica integrada: desmontar y montar

Herramientas especiales, equipos de comprobación y medición y dispositivos auxiliares necesarios

- ◆ Cuña de desmontaje -3409-

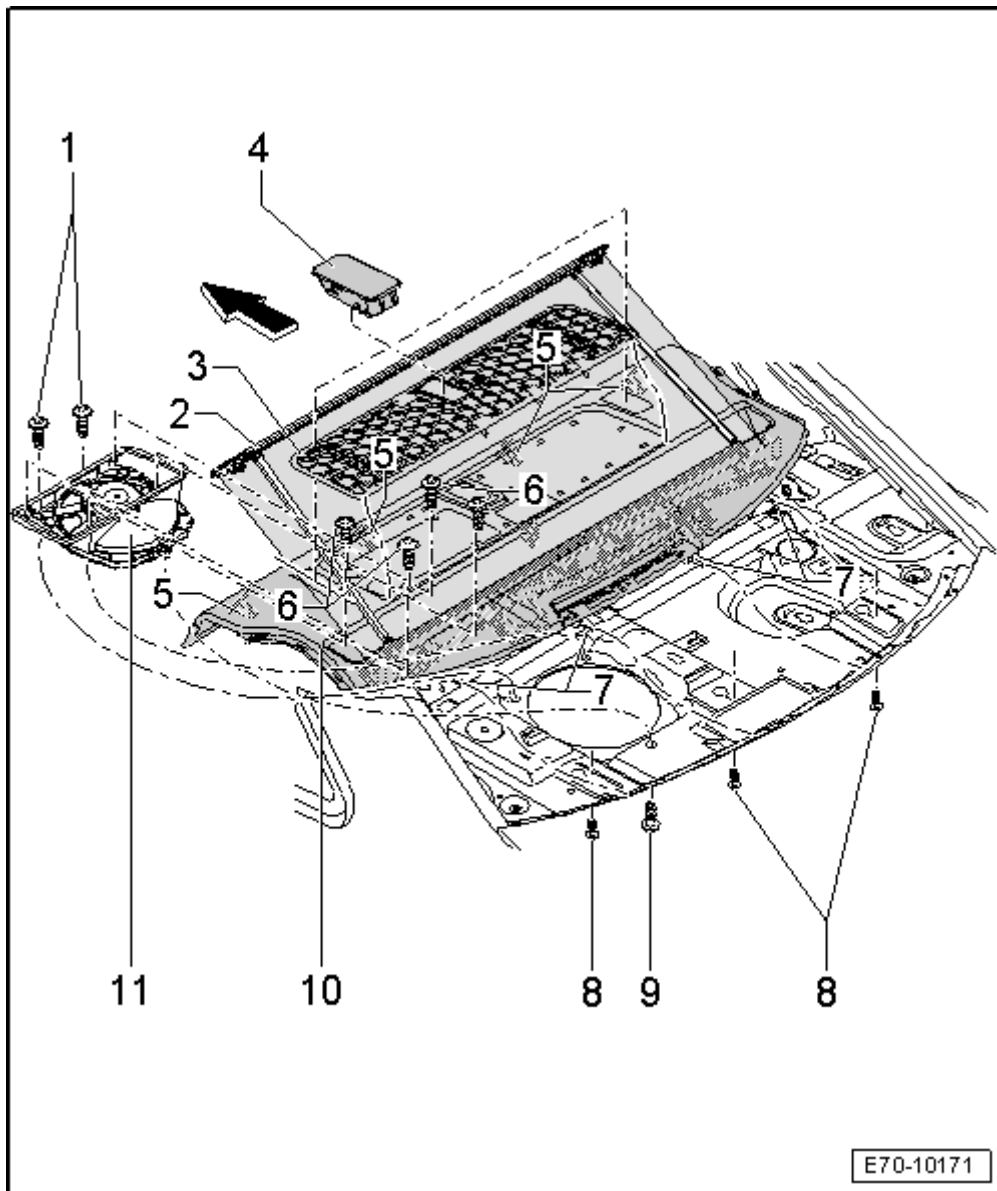


- ◆ Kit llaves dinamométricas - SAT 8010-



Bandeja posterior con altavoz y persiana eléctrica integrada: desmontar

- Desmontar la parte final del techo → **Capítulo**.
- Desmontar el revestimiento del montante D a derecha e izquierda → **Capítulo**.
- Abatir los respaldos posteriores.



- Extraer la rejilla del altavoz -3- con la ayuda de la cuña de desmontaje -3409-.
- Extraer los tornillos -6- y -8-.
- Desenclipsar las grapas -5- por la parte inferior de la bandeja posterior con altavoz y persiana eléctrica integrada -9- con la cuña de desmontaje -3409-.
- Desacoplar el conector de la tercera luz de freno y el conector de la persiana eléctrica.
- Extraer la bandeja posterior con altavoz y persiana eléctrica integrada -10- en el sentido de la -flecha- extrayéndola de los soportes -7-.

Bandeja posterior con altavoz y persiana eléctrica integrada: montar

El montaje se realiza en orden inverso a las operaciones de desmontaje.